

**Fit System**  
**Gekoeld bovenblad, 3GN,**  
**kerselaar afwerking**

ITEM # \_\_\_\_\_

MODEL # \_\_\_\_\_

NAAM # \_\_\_\_\_

SIS # \_\_\_\_\_

AIA # \_\_\_\_\_



320127 (FSV11FP3C)

Gekoeld bovenblad, 3GN,  
kerselaar afwerking

### Omschrijving

**Punt nr** \_\_\_\_\_

Verrijdbare gekoelde buffetunit met een 3/1GN koelplaat, een verlichte etagère en een bergkast in de onderbouw. De buffetunit in kersenhouten uitvoering.

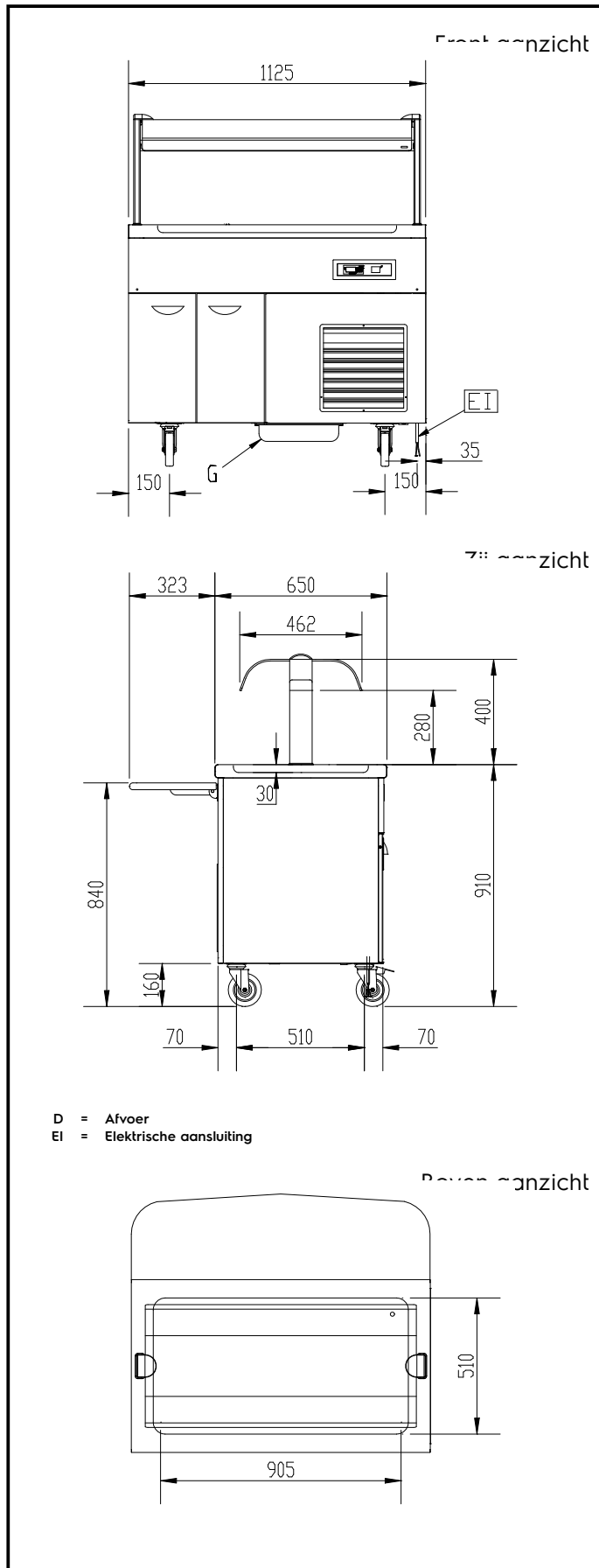
### Belangrijkste Gegevens

- Gekoelde Dole plaat-eenheid bestaat uit: wielen-panelings in RVS of met kersen houtafwerking,-deuren (op neutrale basis) aan de exploitant kant in RVS of met kersenhouten afwerking-1 lade schuif aan de klantzijde met roestvrij stalen buizen of kersenhout afwerking-1 overshelf met neon verlichting
- Statische koeling.
- Optionele plint kan worden geplaatst voor het afdekken van de stelpoten.
- Digitaal bedieningspaneel.
- Voldoet aan de belangrijkste internationale certificatie instellingen en is CE gemarkeerd.
- [NOT TRANSLATED]
- [NOT TRANSLATED]
- [NOT TRANSLATED]

### Constructie

- Bovenblad van roestvrijstaal AISI304 met afgeronde randen.
- Geplaatst op vier 150 mm hoge wielen, waarvan twee met rem, maar plaatsing op 150 mm hoge poten is tevens mogelijk (speciale uitvoering).
- Plaat met afgeronde hoeken en afvoeropening, voor eenvoudig schoonmaken.

Gekeurd: \_\_\_\_\_



### Elektrisch

#### Voltage:

320127 (FSV11FP3C) 230 V/1 ph/50 Hz

#### Aangesloten vermogen:

0.32 kW

### Algemene Gegevens:

Aantal deuren:	3
Deur type:	Scharnierend
Afmetingen, extern, breedte:	1125 mm
Afmetingen, extern, diepte:	962 mm
Afmetingen, extern, hoogte:	1320 mm
Gewicht, netto:	123 kg
Kuip lengte:	960 mm
Kuip breedte:	510 mm
Kuip diepte:	30 mm
Plaat, lengte:	960 mm
Plaat, breedte:	510 mm
Plaat, diepte:	30 mm
Kuip temperatuur:	-2/+5°C

### Overige koeling gegevens:

Koelmiddel type: R452A